

# MONTÁŽ SKRYTÝCH ZÁRUBNÍ LIBERO 40

## SESTAVENÍ ZÁRUBNĚ

1. jednotlivé díly skryté zárubně položíme na rovnou podložku
2. do každého připraveného pokosu profilu zárubně vložíme 1ks rohové spojky (Det.F) a 2ks kovových úhelníků (Det.A), spojku dotáhneme pomocí IMBUS klíče a zajistíme pomocí přiložených vrtů (Det.D); spojka s úhelníky dostatečně pevně zafixují jednotlivé profily zárubně pod úhlem 90°
3. do spodní a středové části sestavené zárubně vložíme vodorovné rozpěry (Det.C) a pomocí šroubů je zafixujeme do drážky pro gumu pod plastovým ochranným krytem (Det.I); rozpěry vymezí požadovaný jmenovitý rozměr (světlost) při manipulaci se zárubní; rozpěry je nutné z technologického hlediska ponechat na místě min. 1 den od montáže, v případě sejmutí vzpěr dříve hrozí riziko nesprávného ukotvení, nebo tvarové deformace zárubně
4. do horních rohů upevníme pomocí vrtů trojúhelníkové příložníky (Det.B)

## USAZENÍ ZÁRUBNĚ DO STAVEBNÍHO OTVORU

1. připravíme stavební otvor dle jmenovitých rozměrů zárubně, tj. jmenovitý rozměr (světlost) + 60 mm na výšku, + 120 mm na šířku
2. zkompletovanou skrytou zárubeň osadíme do stavebního otvoru nebo do SDK profilů (nejlépe UA profilů), vyvážíme do svislé roviny (ideální je použití laseru) a pomocí klínek ji zafixujeme předsazenou před hrubou stěnu o sílu omítky nebo o tloušťku SDK desky
3. spodní hranu skryté zárubně osadíme do úrovně budoucí čisté podlahy ( $\pm 0$ ) tak, aby finální podlahová krytina proběhla pod rámem skryté zárubně; je možné osadit zárubeň i mírně pod úroveň budoucí čisté podlahy nebo na hrubý podklad (např. beton) a skrytá zárubeň tak bude „utopena“ pod úrovní finální čisté podlahy – zde je nutnost konzultace s podlahářskou firmou; vždy pamatujte na návaznost zárubně se soklovou lištou (zde doporučujeme použít skrytou soklovou lištu DORSIS LINUS)
4. zkontrolujeme vodováhou rovinnost horního nadpraží zárubně; případně upravíme
5. vyváženou a klínky zafixovanou zárubeň ukotvíme pomocí šroubů (ideální je turbošroub) přímo přes profil do zdiva nebo UA profilu
6. po přezkoušení pevnosti ukotvení vypěníme rám zárubně nízkoexpanzní PU pěnou
7. zárubeň máme takto připravenou pro následné zaomítnutí do líce se stěnou nebo pro opláštění SDK deskami
  - zárubeň je z výroby opatřena ve falci plastovým krytem (Det.I) chránící zárubeň před běžným poškrábáním; kryt doporučujeme odstranit až před finální výmalbou pro zapravení případných otřepů po omítce nebo tmelení
  - pro tmelení všech napojení SDK desek doporučujeme použít tmely na bázi sádry vyztužené vláknem, která přináší efekt mikroztužení, zvyšují odolnost spoje, předchází tak tvorbě trhlin (např. tmel Super Flot od Den Braven nebo Ardex A828)

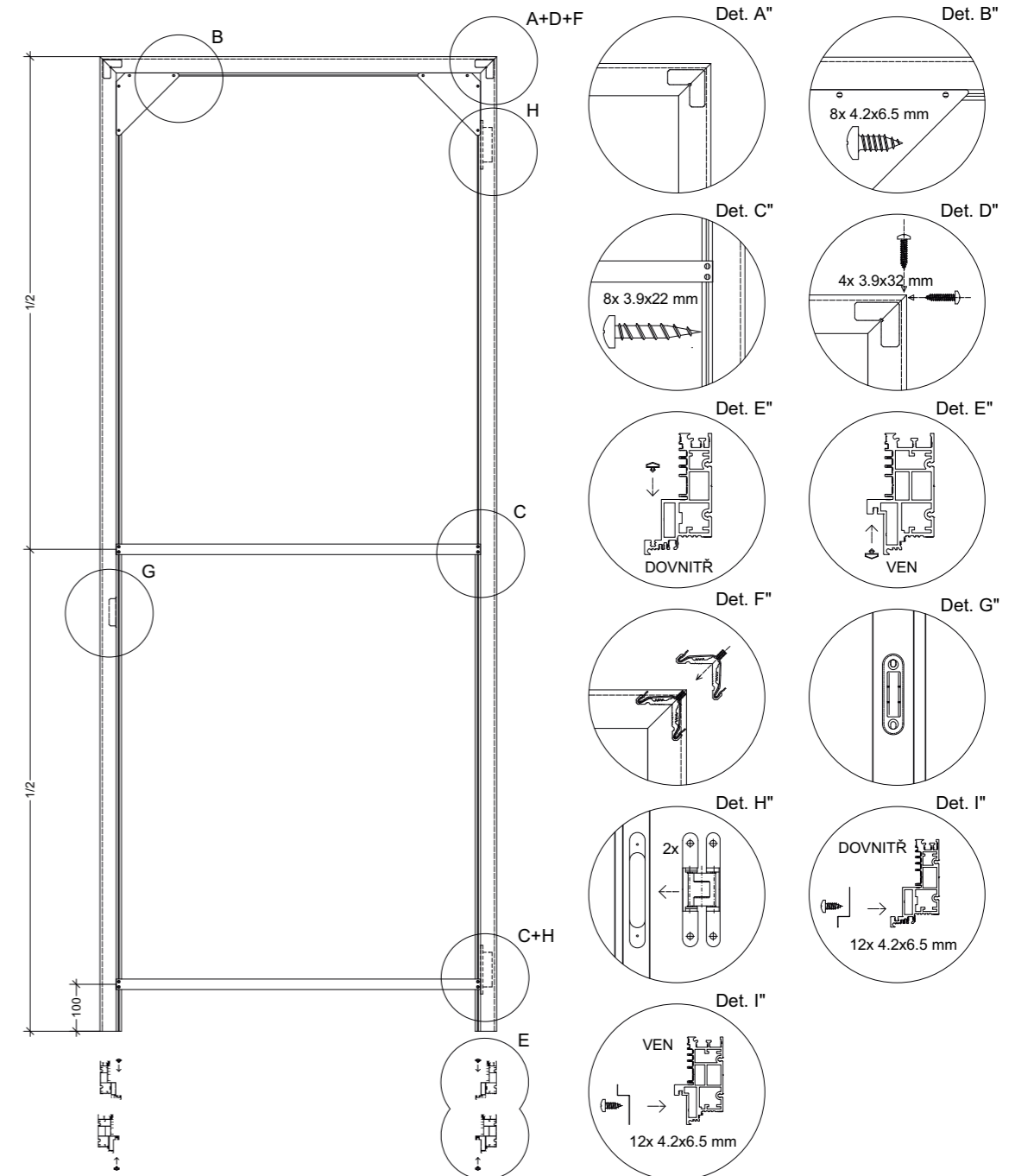
## FINÁLNÍ DOKONČENÍ MONTÁŽE ZÁRUBNĚ

1. po finálním zaomítnutí nebo opláštění SDK deskami odstraníme ze zárubně trojúhelníkové příložníky (Det.B), vodorovné rozpěry (Det.C) a plastové kryty (Det.I) a do drážek upevníme vtlačení přiložené těsnění (Det.E)
2. v zárubni je již z výroby osazen magnetický protiplech (Det.G) a spodní misky skrytých závěsů, do kterých upevníme 3D skryté závěsy Tectus 240 (Det.H) a osadíme dveřní křídlo

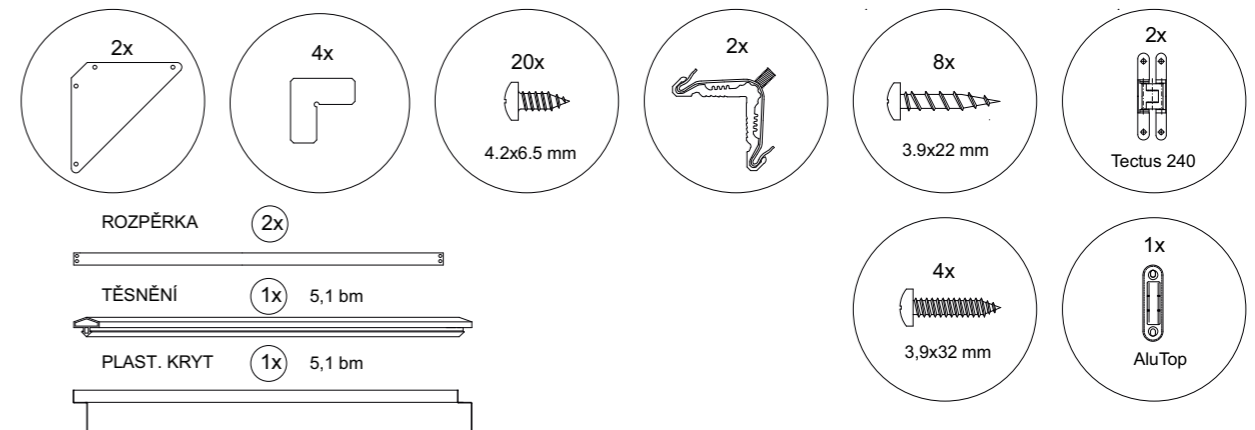
## BEZPEČNOSTNÍ UPOZORNĚNÍ

- upozorňujeme na nebezpečí úrazu o montážní vzpěry a kotevní prvky zárubně, které je nutné z technologického hlediska ponechat na místě min. 1 den od montáže; v případě sejmutí vzpěr dříve hrozí riziko nesprávného ukotvení, nebo tvarové deformace zárubně; stavba je povinná poučit osoby vstupující na stavbu o riziku úrazu
- v případě potřeby lze zárubeň zakrátit, nutno použít nástroj vhodný pro řezání hliníku
- veškeré hrany profilu zárubně jsou ostré, je nutné dbát při manipulaci se zárubní max. opatrnosti, používat ochranné pracovní pomůcky (rukavice, při řezání brýle)

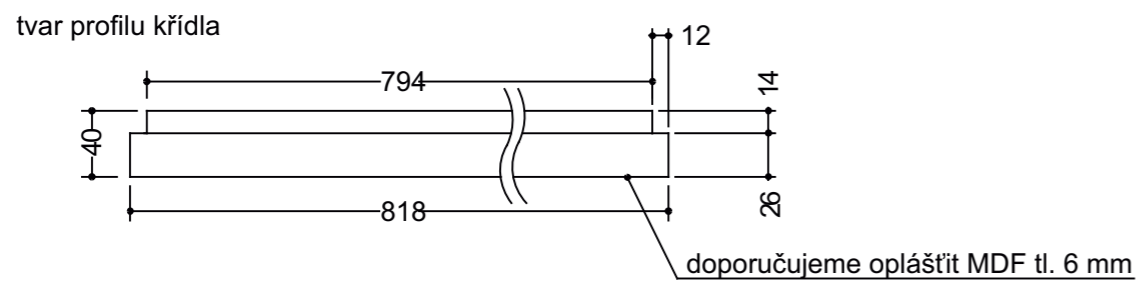
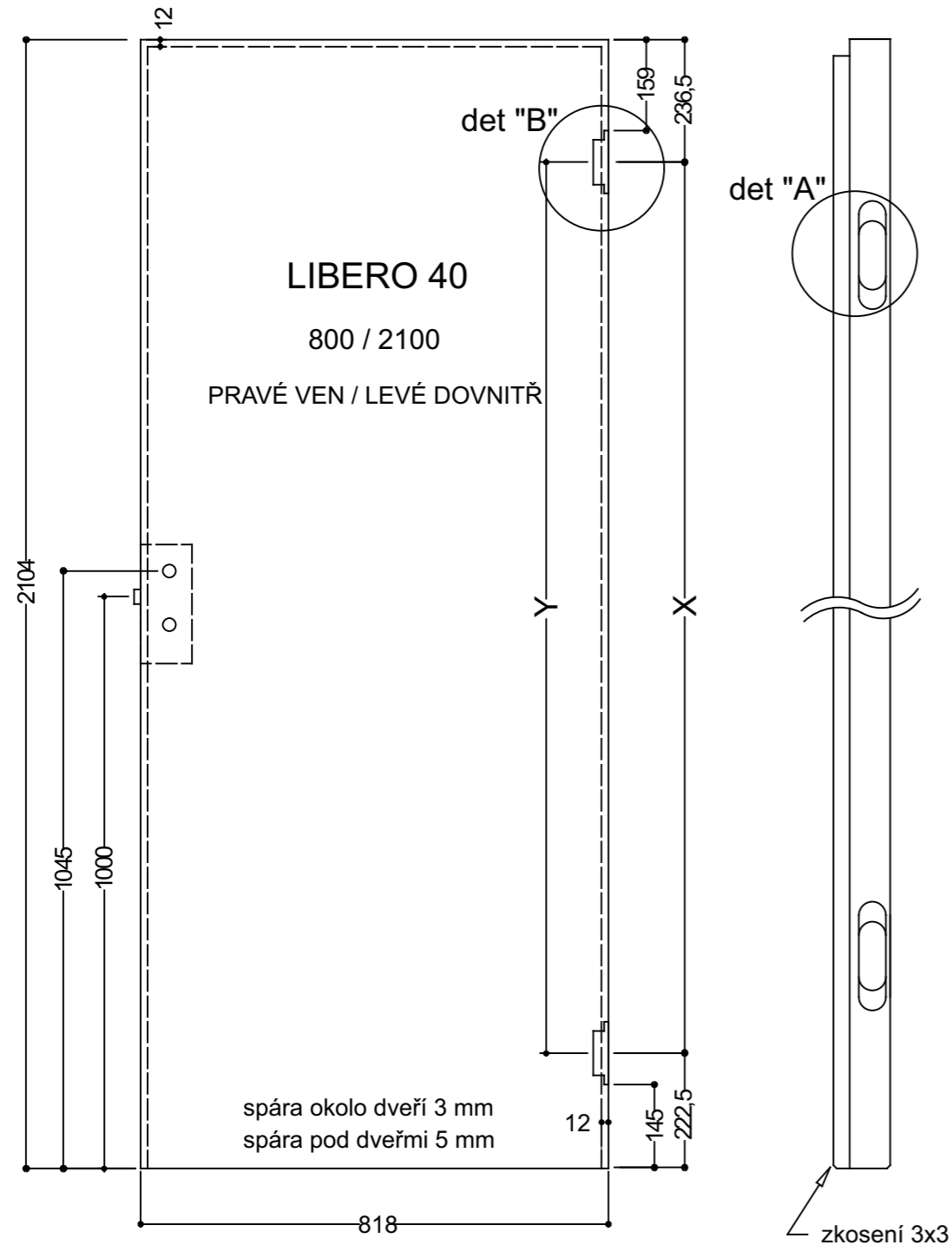
# JMENOVITÁ VÝŠKA: 1970 - 2100 mm OTEVÍRÁNÍ: DOVNITŘ - VEN, POČET ZÁVĚSŮ: 2 ks



Kusovník :



# Obecný výkres dveřního křídla pro zárubeň LIBERO 40



Počet závěsů TECTUS 240 pro dveře LIBERO 40 :

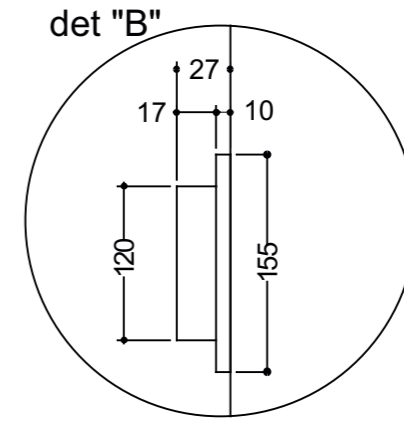
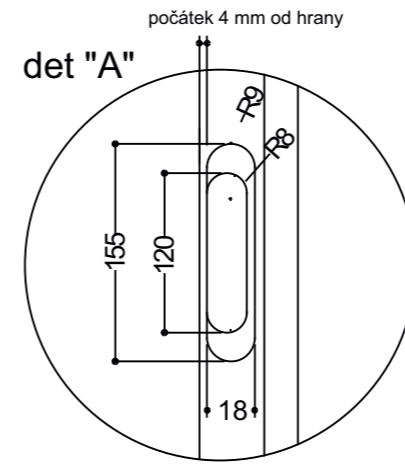
světlná výška zárubně 1970 - 2100 mm = 2 ks závěsů

rozetč mezi panty X = Y

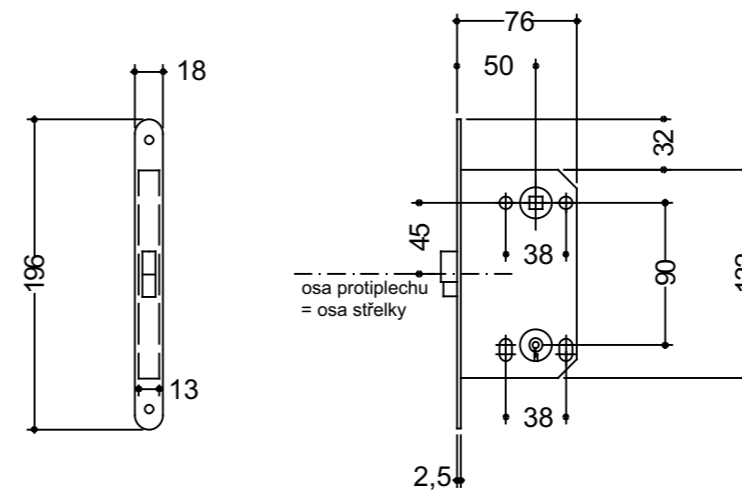
Poznámka: přesnou výrobní rozteč pantů X doporučujeme zaměřit a porovnat s dodaným protokolem frézování.

# 2"

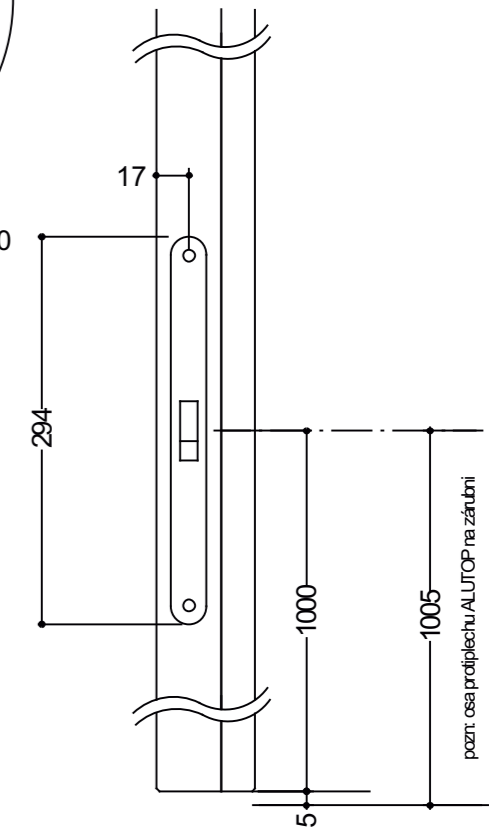
Číslo výkresu: LIB/01/2019  
 Číslo přílohy: vzorový výkres LIBERO 40  
 Základka: vzorový výkres TECTUS 240  
 Název výkresu: Dveře otočné falcové LIBERO 40 - 800 / 2100, PRAVÉ VEN, - závěsy TECTUS 240  
 Vypracoval: Ing. Blažek  
 Datum: 02.01.2019  
 Opavna:  
 Měřítko: 1:10



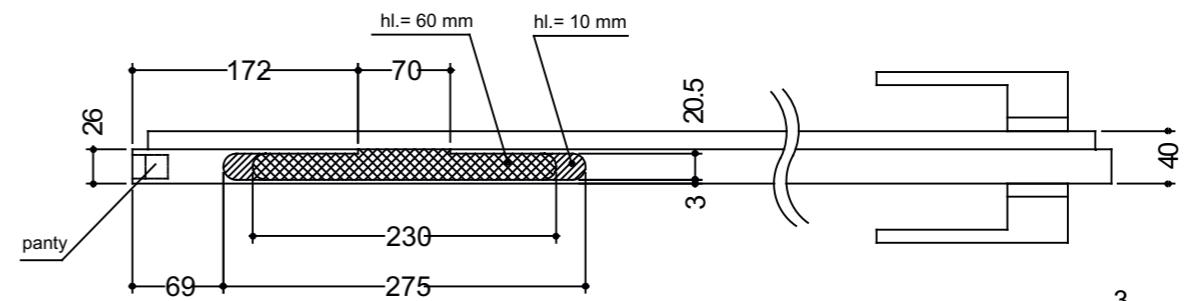
: DETAIL frézování pro závěs TECTUS 240 : DETAIL pantu TECTUS 240



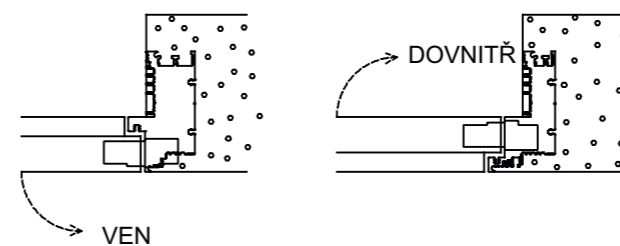
: DETAIL zámku Bonaiti " B-smart " ( backset 50 mm, rozteč 90 mm )



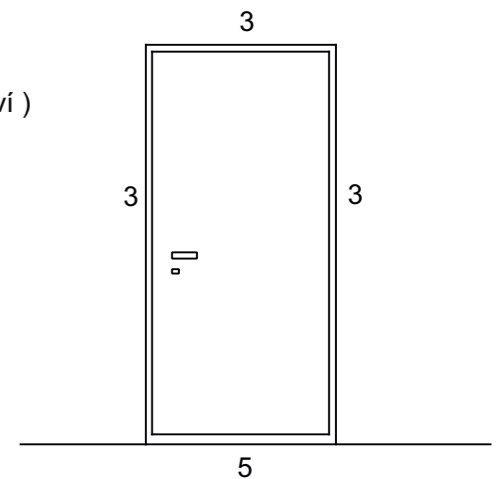
: DETAIL umístění zámku na hraně



: DETAIL frézování pro dovírání Softclose ( pozn. volitelné příslušenství )



: smysl otevírání dveří (rozdílný profil zárubně, ale stejný profil dveřního křídla !) : uvažované spáry kolem dveří



Upozornění: výkres je pouze ilustrativní. Výrobce dveřního křídla je povinen vytvořit si pro každý z dodaných komponentů vlastní vzorek frézování.